

Allaspöytä, yksi 600x500 allas
vasemmalla, valutustaso oikealla,
1200mm

KAPPALE # _____

MALLI # _____

NIMI # _____

SIS # _____

AIA # _____



132804 (LG1216DXPN)

Allaspöytä, yksi 600x500
allas vasemmalla,
valutustaso oikealla,
1200mm

Lyhyt spesifikaatio

Kapp. Nro. _____

Allaspöytä on valmistettu kirkkaatuisesta AISI 304 ruostumattomasta teräksestä. 50mm paksu työtaso on vaimennettu ja siinä on ylivuotosuoja. Tason takareunassa 100mm korotus. Korkeusäädettävät neliskulmaiset 40x40mm jalat. 600x500x300mm altaassa ylivuotosuoja ja 2"poistoaukko.

Rakenne

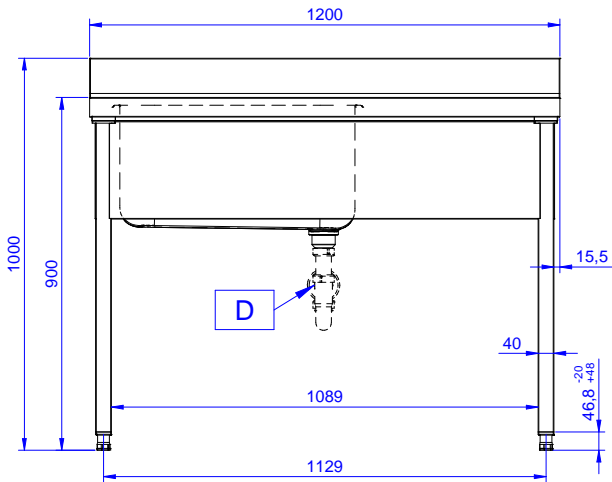
- 50mm työtaso 304 AISI ruostumatonta terästä. Korotetut laidat ylivuotoja varten
- 40mm neliskulmaiset korkeusäädettävät jalat 304 AISI ruostumattomasta teräksestä
- Allastaso helposti asennettavissa jalkoihin
- Toimitetaan yhdessä paketissa
- Laaja valikoima hanoja moneen käyttötarkoitukseen
- Valutustaso mahdollistaa astioiden kuivauksen
- 100mm korkea takareunan korotus on ihanteellinen sijoituksessa seinän viereen

Lisävarusteet

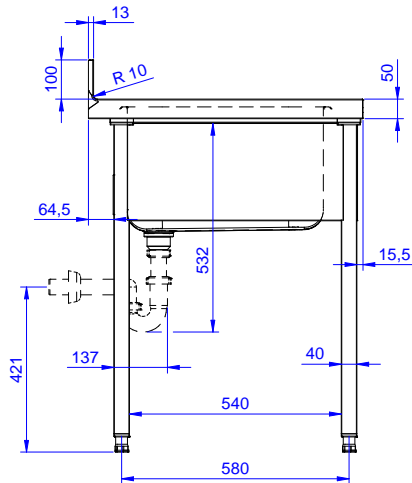
- Alahylly 1200mm pöytään PNC 855145
- Sideputket 1200mm pöytään, putket kolmelle sivulle PNC 855152
- Hajulukko 2", muovia PNC 895313

HYVÄKSYNTÄ: _____

Edestä

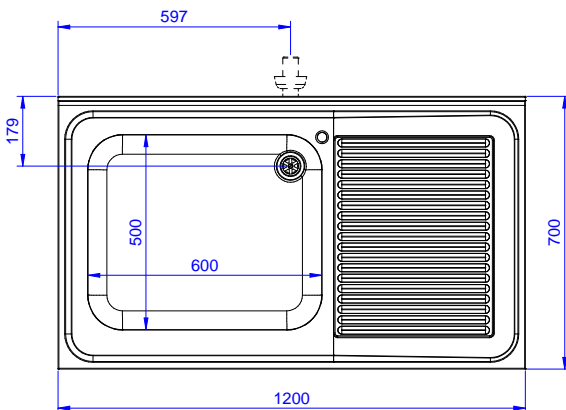


Sivulta



D = Poisto

Päältä


Avaintieto

Ulkomitat, leveys:	1200 mm
132804 (LG1216DXPN)	700 mm
Ulkomitat, syvyys:	1000 mm
Ulkomitat, korkeus:	100 mm
Korotus, korkeus	13 mm
Korotus, syvyys	R=10
Korotus, säde	1
Kulhojen lukumäärä	600x500xH320
Kulhon mitat	50 mm
Työtason paksuus	42 kg
Nettopaino:	